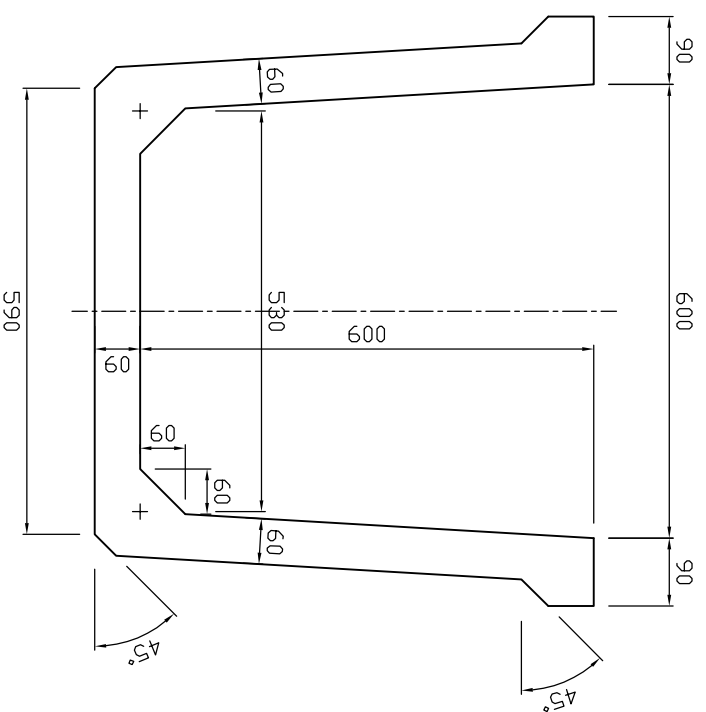
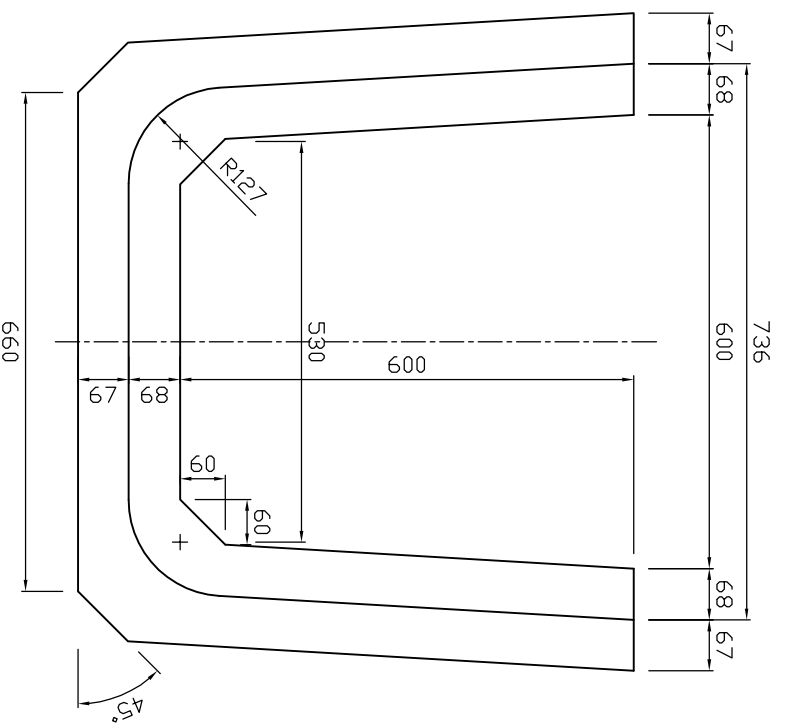



ソケット部

断面図

スピゴット部



参考重量240kg

 <b>新生興産株式会社</b> SHINSEI KOSAN CO.,LTD		製品名	用水R型コーナー (左)		縮尺	1:10	製図	製田	変更 日付 氏名 内容 日付 日付 日付
		規格	600×600 30°				製図	12.02.10	