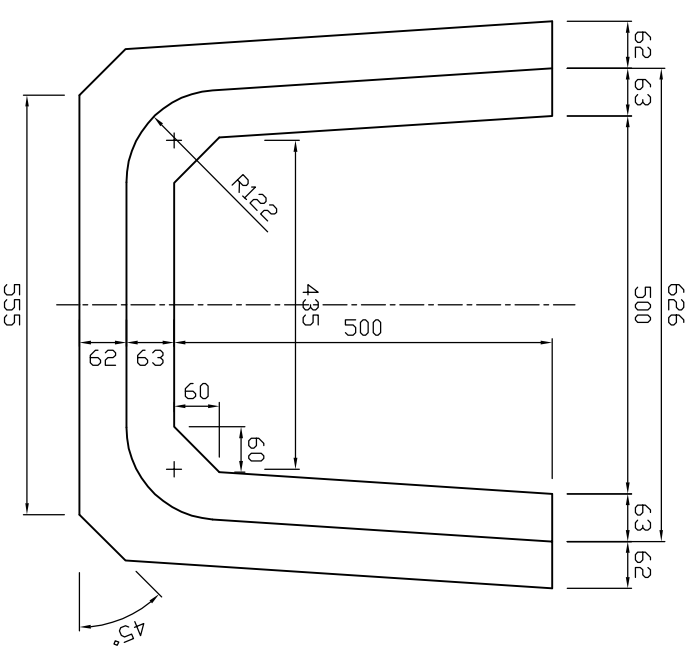
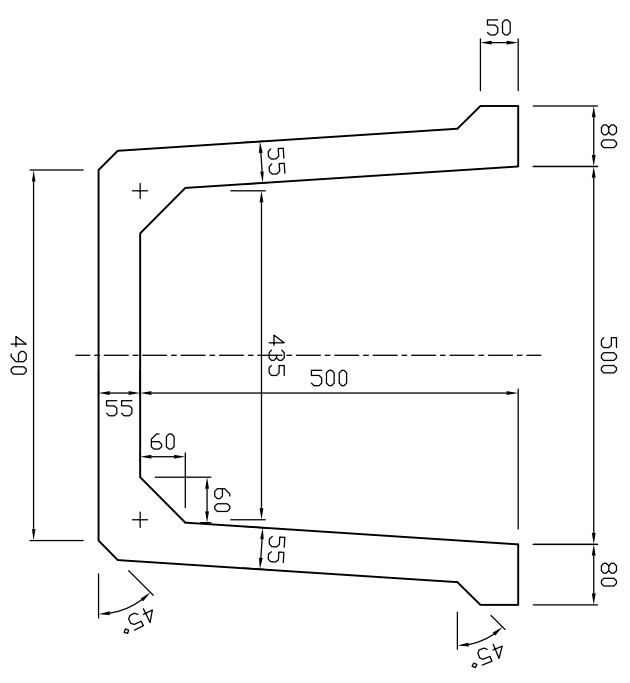


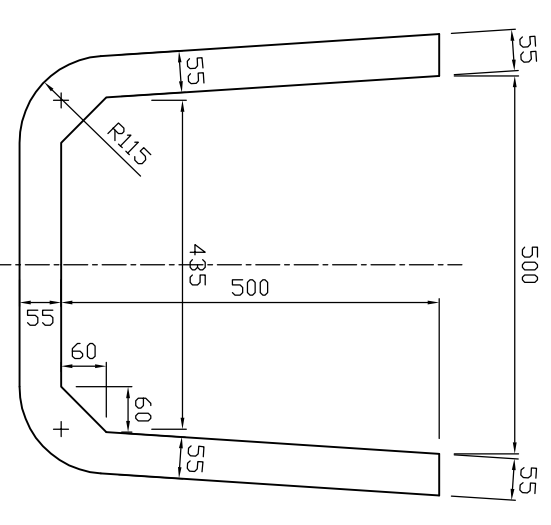
ソケット部



断面図



スビソケット部



参考重量190kg

 新生興産株式会社 SHINSEI KOSAN CO.,LTD		製品名	用水R型コーナー (右)			縮尺	1:10	製図	日付	12.02.04	変更	日付	氏名	内容
		規格	500×500 30°					製図	日付					