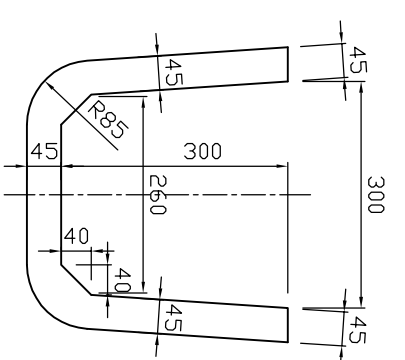
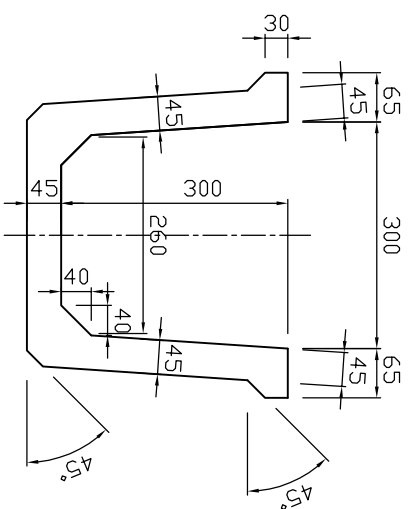
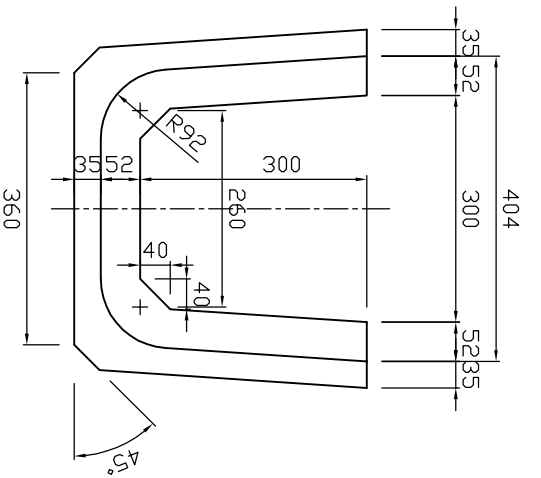



ソケット部

断面図

スπιコット部



参考重量98kg

 <b>新生興産株式会社</b> SHINSEI KOSAN CO.,LTD	製品名	用水R型コーナー (右)			縮尺	1:10	製図	製田	変更 日付 氏名 内容
	規格	300×300 30°					日付	12.02.10	