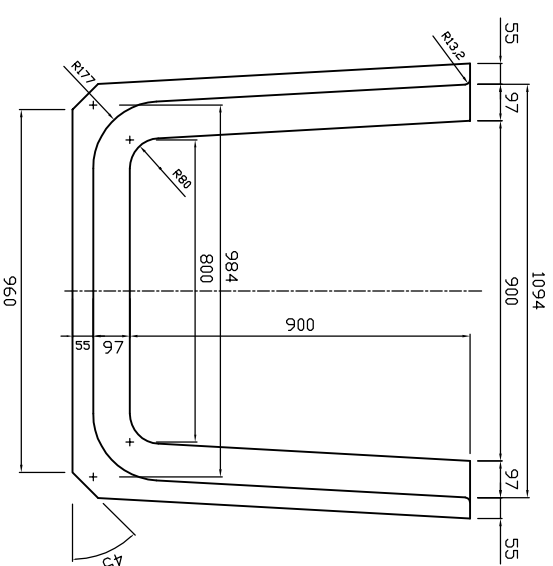
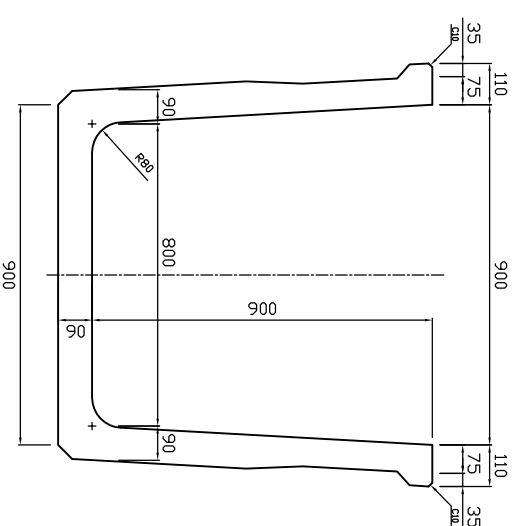


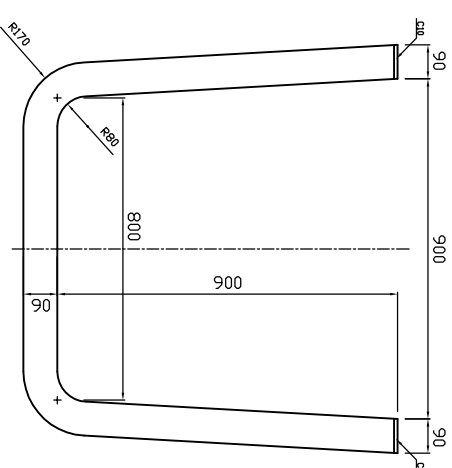
Q-Q'断面図（ソケット部）



K-K'断面図

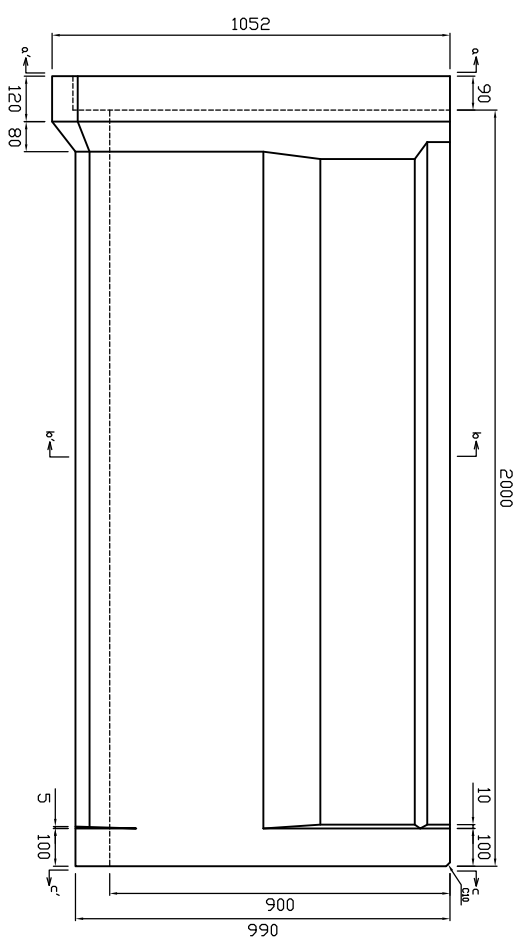


C-C'断面図（スベコット部）

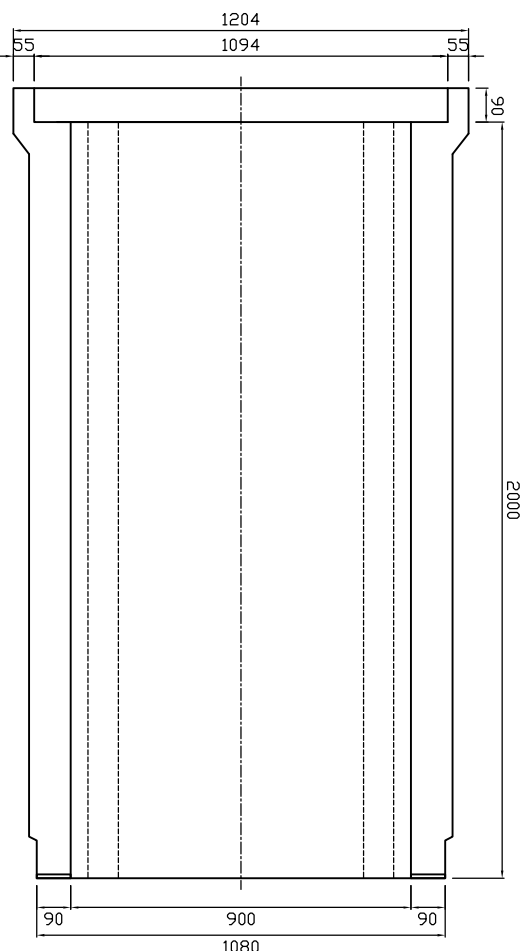



参考重量1020kg

側面図



平面図



 新生興産株式会社 SHINSEI KOSAN CO.,LTD	製品名	U形水路		縮尺	1:20	製図	製田	日付 氏名 内容
	規格	900×900×2000				日付	13.01.30	
				変更				