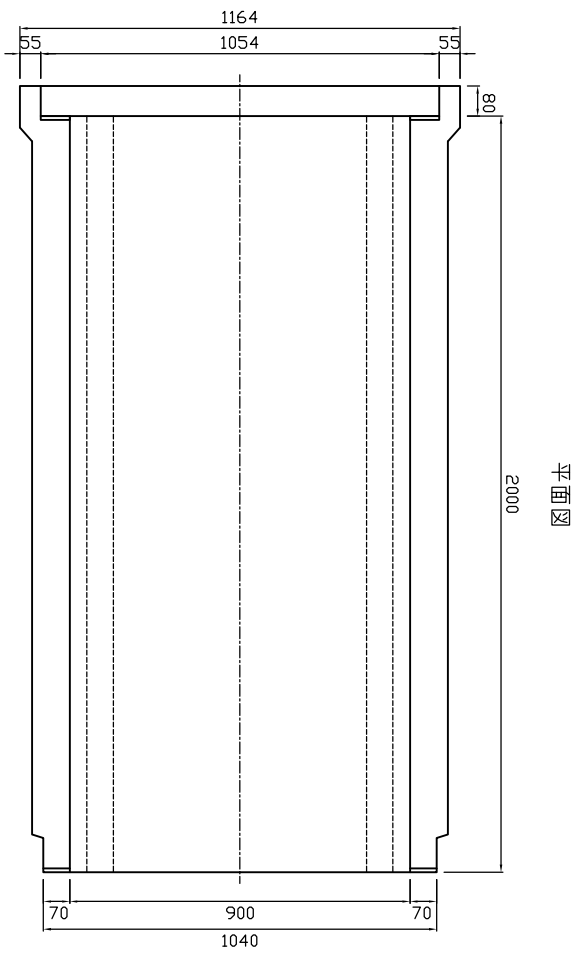
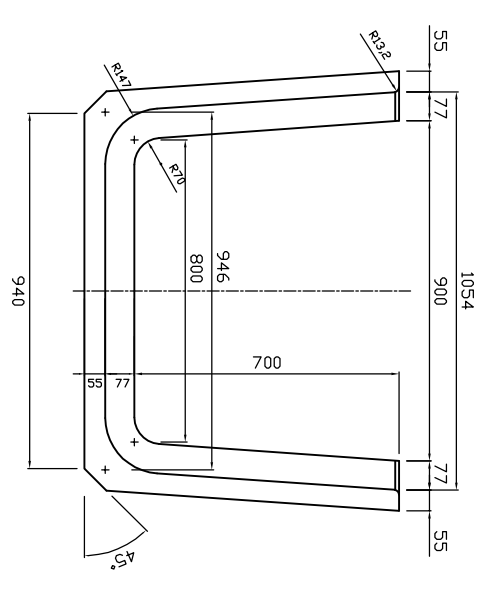
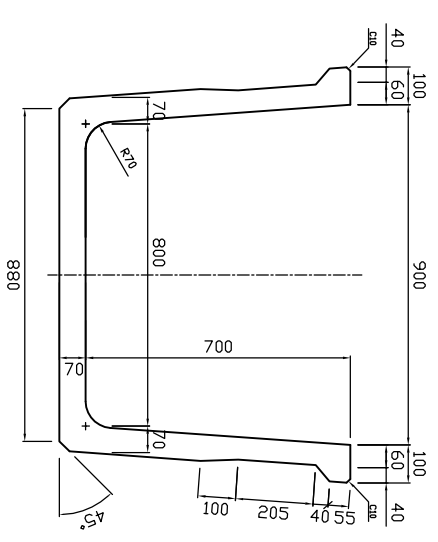


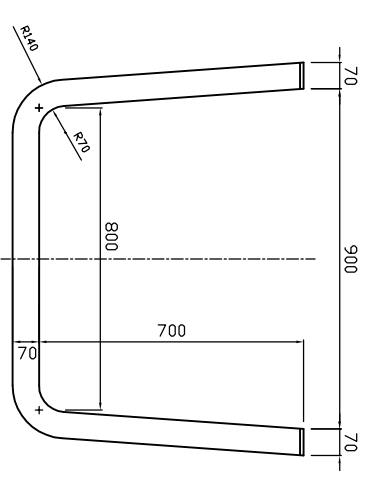
Q-Q'断面図 (ソケット部)




K-K'断面図



C-C'断面図 (ヌビョット部)



参考重量834kg

 新生興産株式会社 SHINSEI KOSAN CO.,LTD	製品名	U形水路		縮尺	1:20	製図	製田	日付 氏名 内容
	規格	900×700×2000				日付	13.09.10	
				変更				