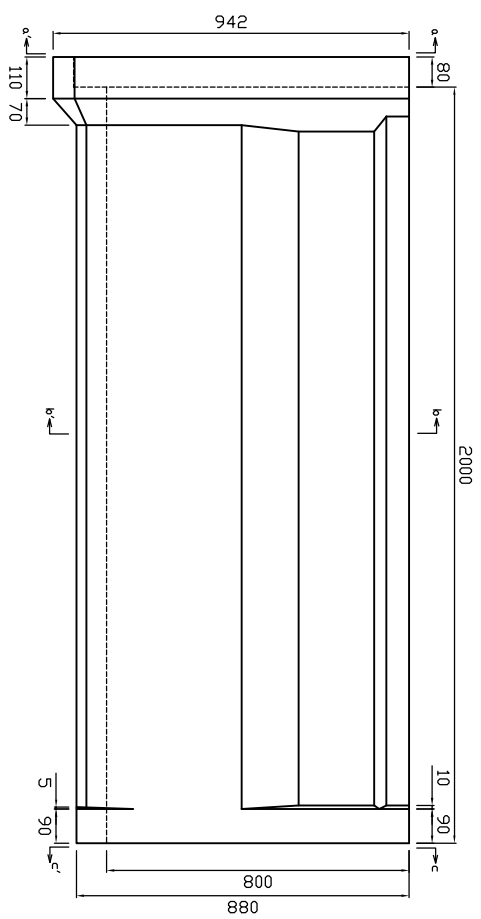
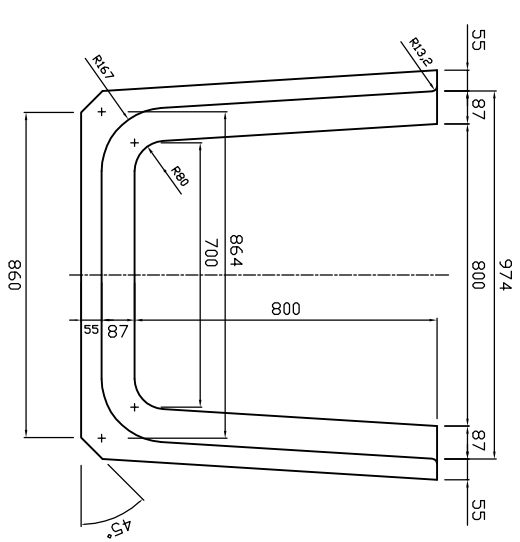


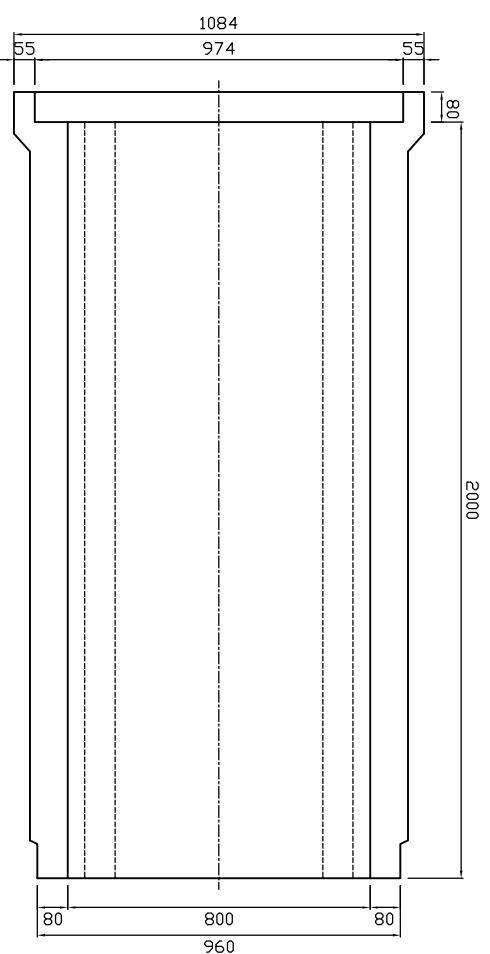
側面図



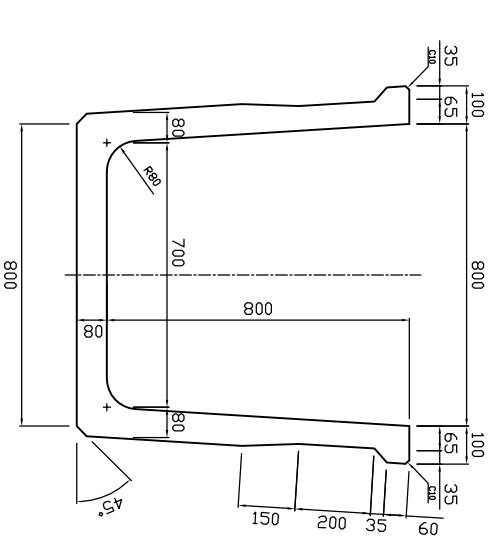
Q-Q'断面図 (ソケット部)



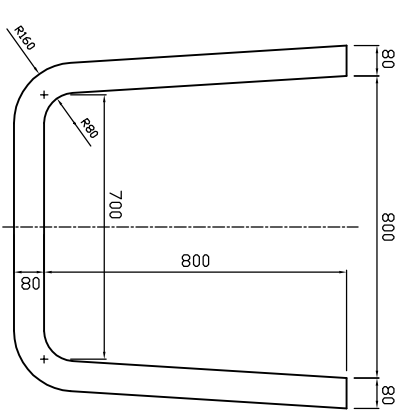
平面図




K-K'断面図



C-C'断面図 (スベコット部)



参考重量968kg

 新生興産株式会社 SHINSEI KOSAN CO.,LTD	製品名	U形水路	縮尺	1:20	製図	製田	10.02.10	変更 日付 氏名 内容
	規格	800×800×2000			日付	製田		