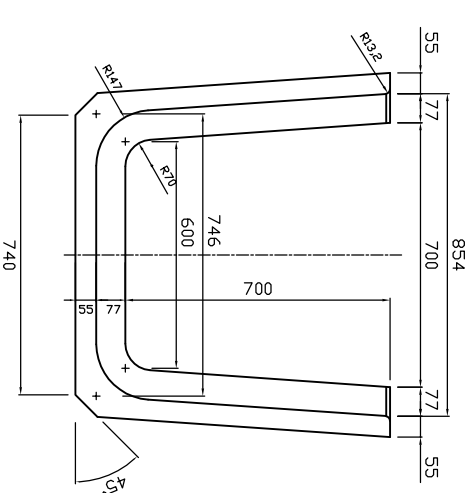
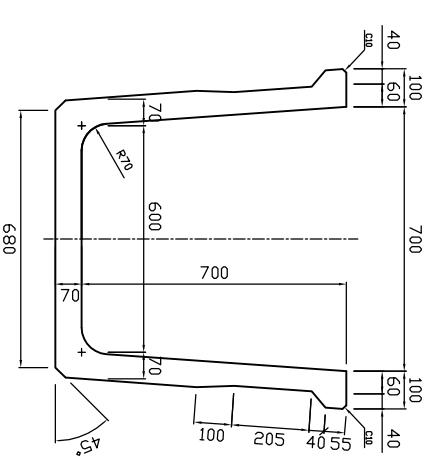


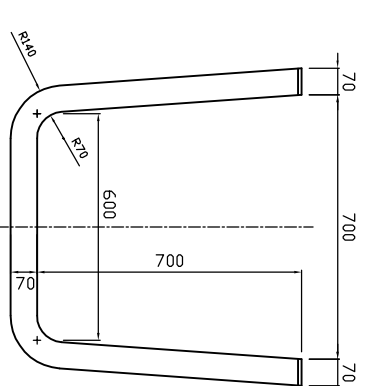
Q-Q'断面図 (ソケット部)



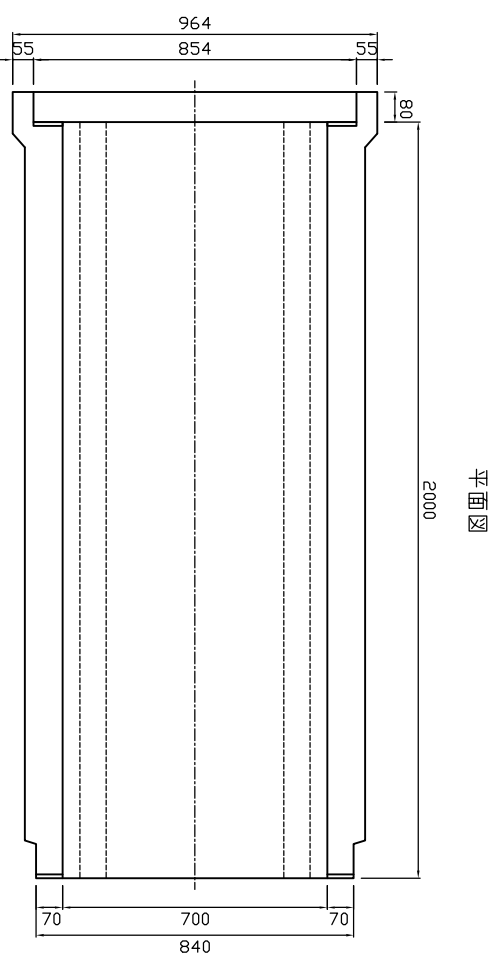
K-K'断面図




C-C'断面図 (ヌビョット部)



参考重量764kg



 新生興産株式会社 SHINSEI KOSAN CO.,LTD	製品名	U形水路	縮尺	1:20	製図	製田	日付 氏名 内容
	規格	700×700×2000			日付	'13.01.31	