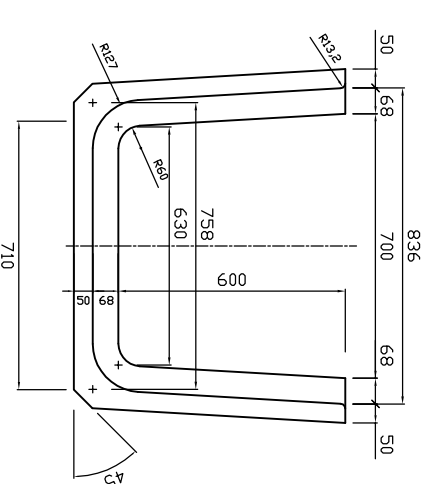
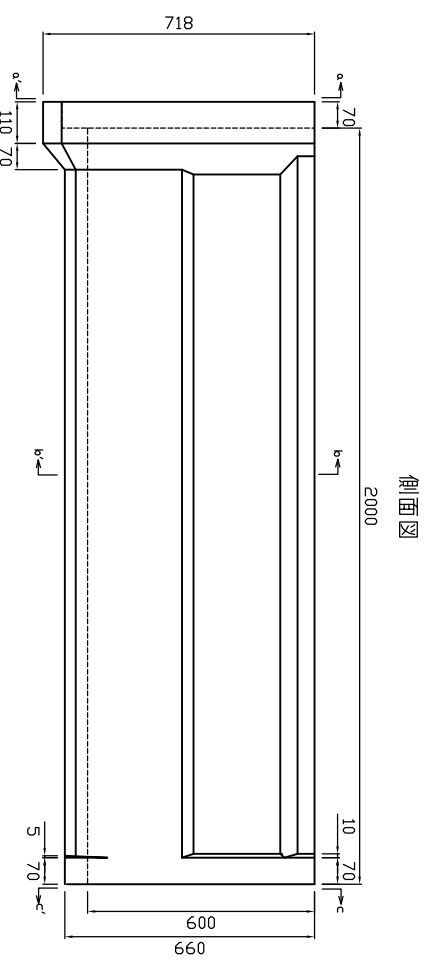
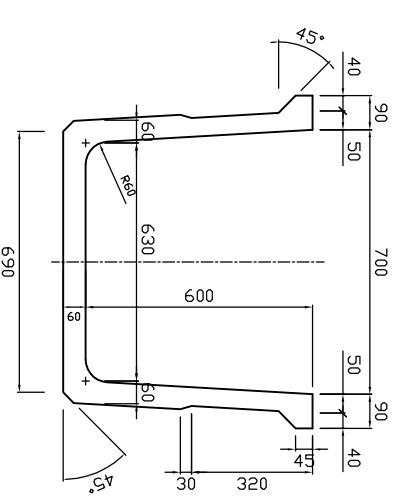


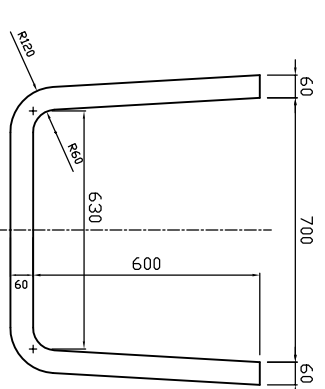
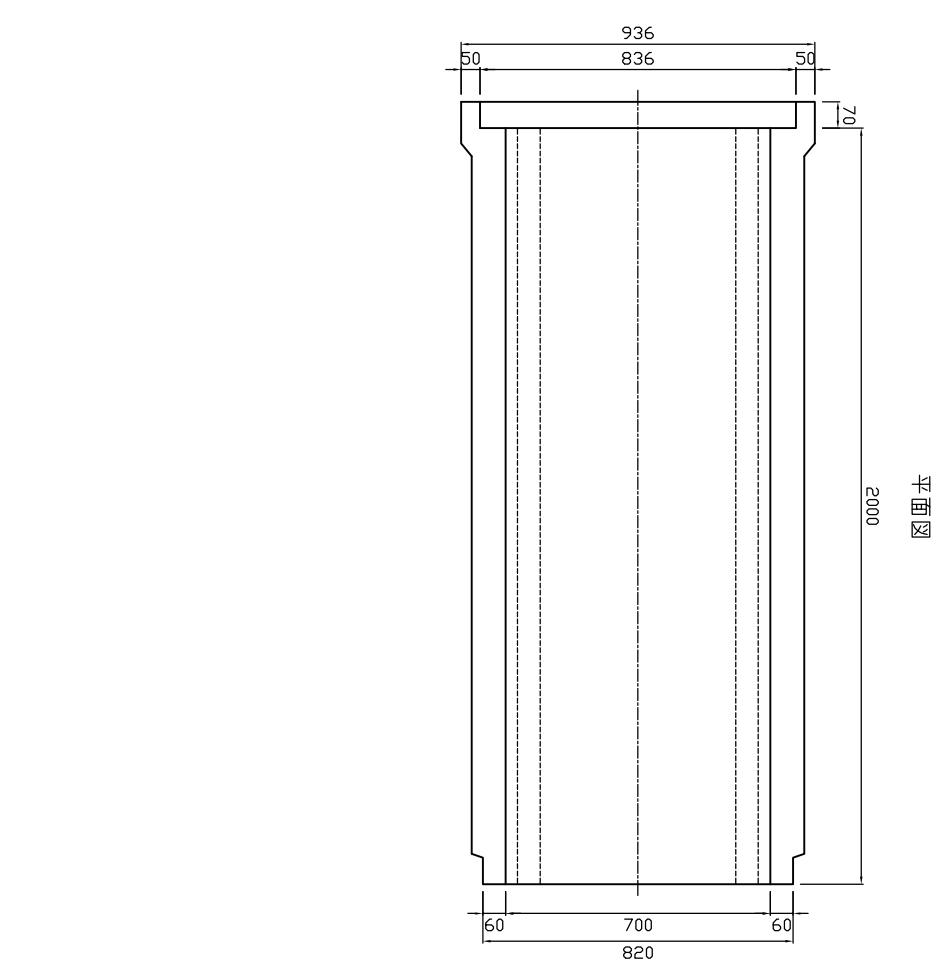
Q-Q'断面図（ソケット部）




K-K'断面図



C-C'断面図（ヌビョット部）



参考重量575kg

 新生興産株式会社 SHINSEI KOSAN CO.,LTD	製品名	U形水路		縮尺	1:20	製図日付		雷田	10.02.10	変更 日付 氏名 内容
	規格	700×600×2000				検図日付				