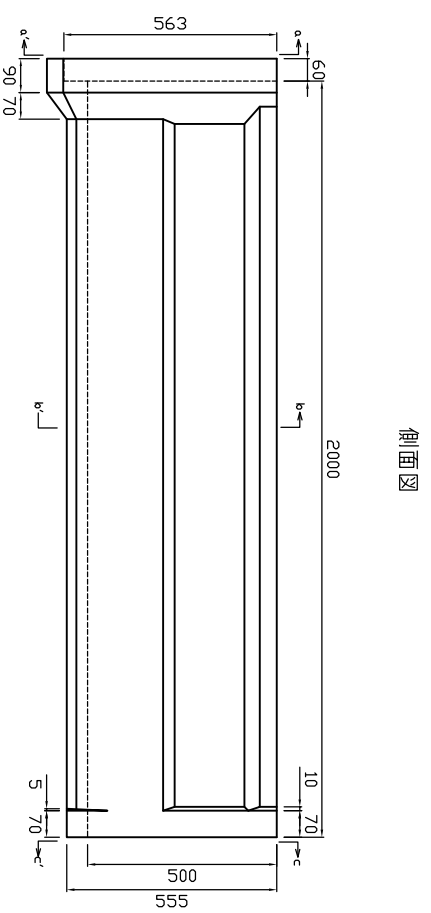
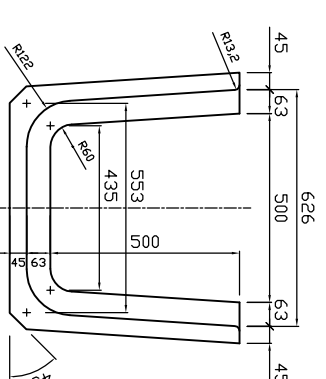


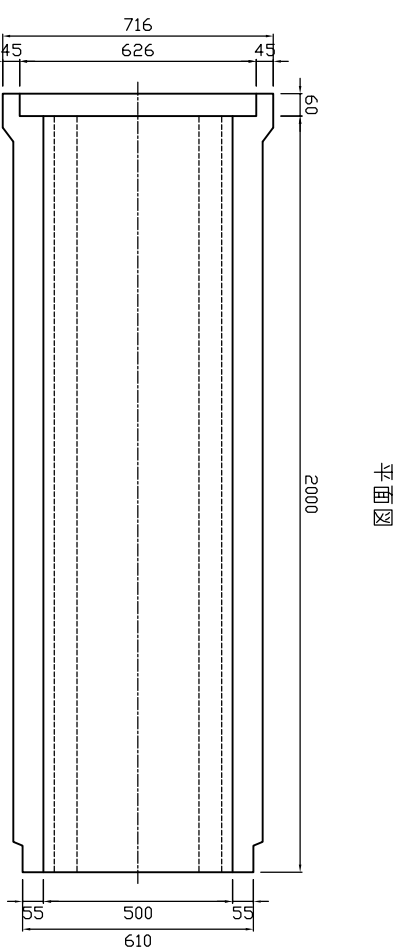
Q-Q'断面図（ソケット部）



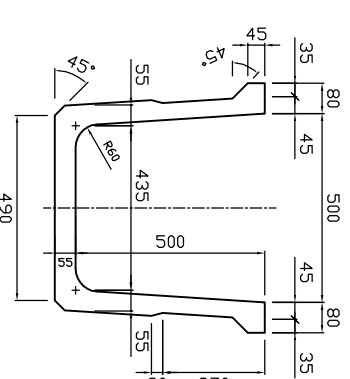
側面図



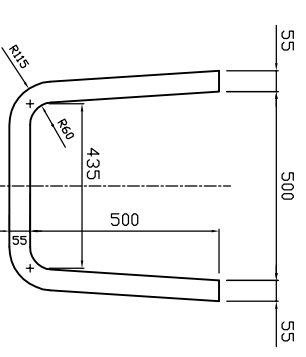
K-K'断面図




平面図



C-C'断面図（ヌビョット部）



参考重量415kg

 新生興産株式会社 SHINSEI KOSAN CO.,LTD	製品名	U形水路	縮尺	1:20	製図	製田	10.02.05	変更 日付 氏名 内容
	規格	500×500×2000			日付	製田		